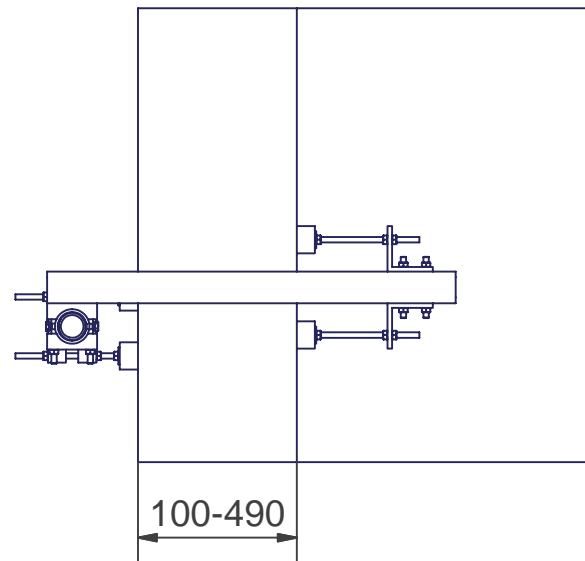
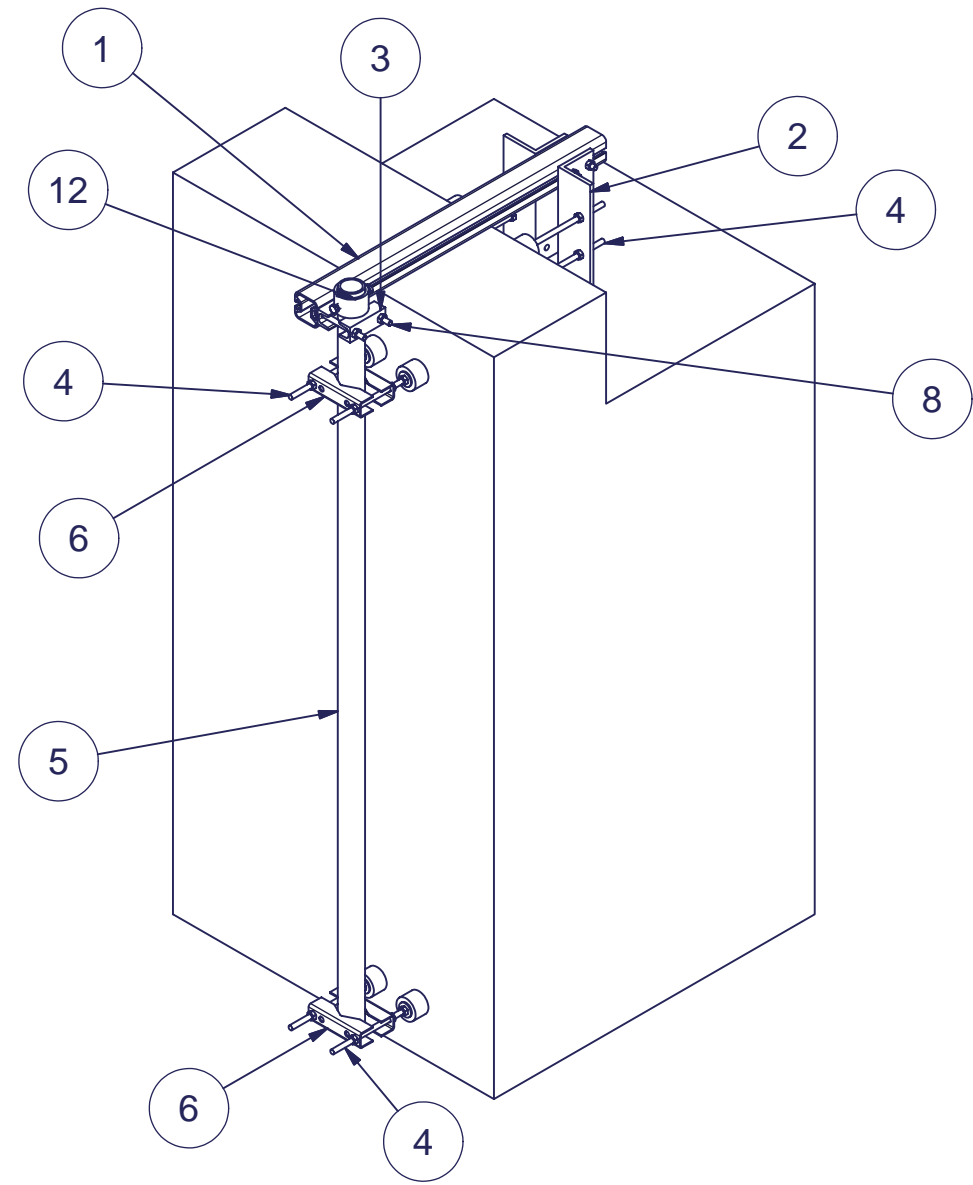
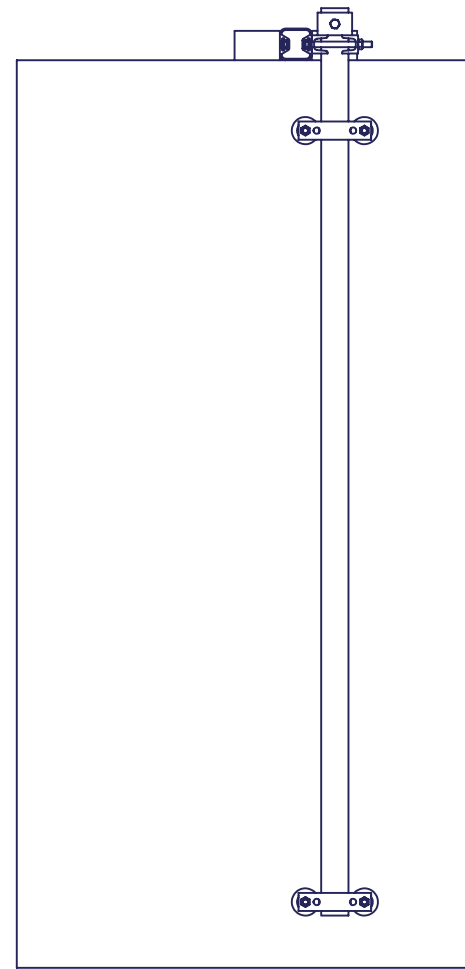
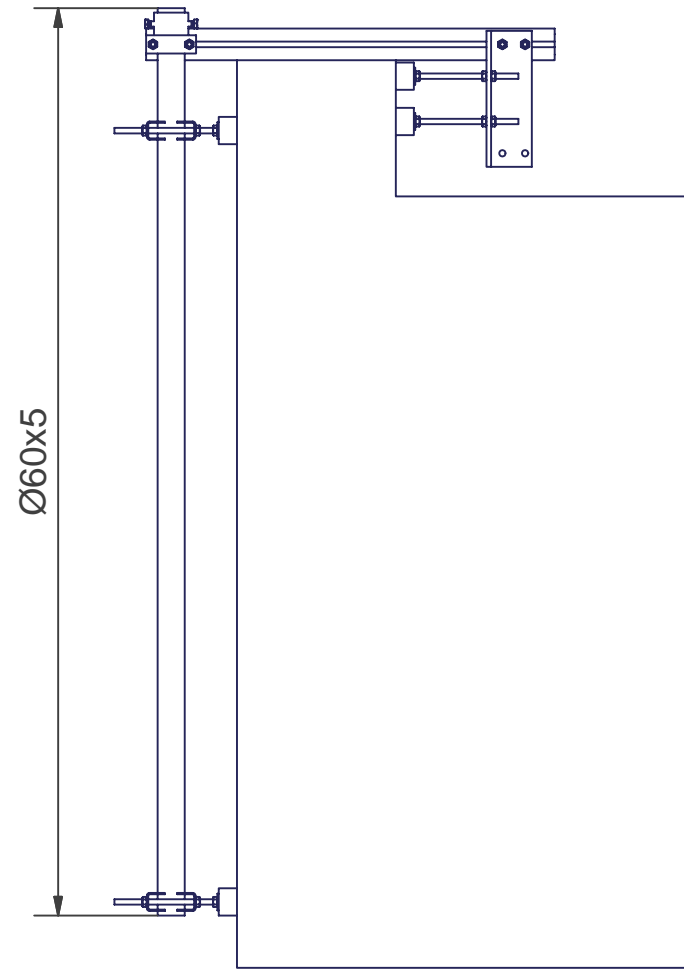


17695



Parts list / Osaluettelo						
Item/Osa	Drawing/Piirustus	Description/Kuvaus	Code/Koodi	Material/Materiaali	Qty/Lkm	Katkaisumitta
1	Assembly profile				1	900,000 mm
2	EN755-9 - 100 x 10 - 0,001				2	300,000 mm
3	AE00501	U40-110, Kiinnityspala 60 mm putkelle	10632	S235JRG2	2	110,000 mm
4	AE11480	Kattomaston vaimenninkumi halk. 60 mm Kumiin kiinnitetty vaarna M12x250	14265		8	
5	EN 755-2 - 60 x 5 - 2000				1	2000,000 mm
6	AE00505	U40-160L, Kevyt kiinnityspala 30-115 mm putkelle	11192	S235JRG2	5	
7	DIN 934 - M12				22	
8	DIN 933 - M12 x 140				2	
9	DIN 125 - A 13				6	
10	DIN 933 - M12 x 40				4	
12	AE07383	Kannatinholkki 76,1x6,3 L=50 Fe- Kuumasinkitty	17108	S355J2H	1	50,000 mm
13	DIN 933 - M12 x 20				2	

Yleistoleranssi General tolerance		Profiili Profile		Väri Color
Pintakäsittely Coating		Materiaali Material		Paino Mass
Suunn. Design		Kuvaus Description		Piirustus Assembly / Drawing
Tark. Checked		Mittakaava Scale		Sivu Sheet
Hyv. Approved		Projektin nimi Project name		Versio Revision
17.00.2013 AT		Seinäputki reunuksen yli		1 / 1
		Kattomastot		A
		Tuotekoodi Product code		
		Piirustus no. Drawing no. AE12432		

Rev	Kuvaus	Tekijä	Pvm

